

**Fahrzeug  
ausprobieren?**

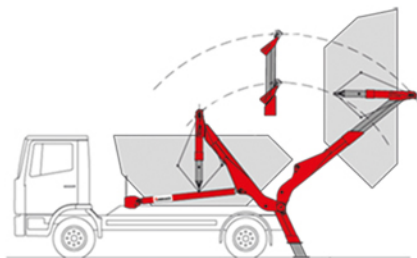
Fragen Sie uns nach  
Vorführfahrzeugen!



# AK9T ABSETZKIPPER

Der schnelle und flexible Absetzkipper!

# TECHNISCHE DATEN



## AK9T

### Behälter

geprüfte und arbeitsschutzgerechte Ausführung gemäß DIN 30720 und DIN 30730

**Aufbaumöglichkeiten** Fahrgestelle bis ca. 16.000 kg

**Hublast (Standfläche)** 10.000 kg

**Hublast bei Unterflur-  
aufnahme (250 mm)** 6.300 kg \*

**Hublast mit ausgefahrenen  
Teleskoparmen** 6.300 kg \*

**Bausatzgewicht mit  
Pumpe, Tank und Ketten** 1.800 kg

**Durchschwenkhöhe ab  
Oberkante Hilfsrahmen  
unteleskopiert** 1.380 mm

**Teleskoparmlänge  
eingefahren** 2.530 mm

**Teleskopausschub** 1000 mm

**Teleskoparmlänge  
ausgefahren** 3.530 mm

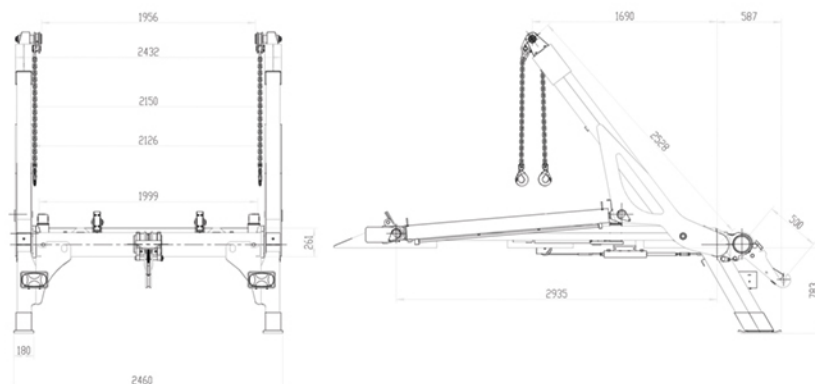
**Maximale Aufbaubreite** 2.460 mm

**Freier Durchgang  
zwischen Teleskoparmen** 2.150 mm

**Fördermenge** 45 l/min ca.

**Hydraulikpumpe**

**Betriebsdruck** 280 bar



## TOP-MERKMALE AUF EINEN BLICK

- Behältertransport DIN 30720, DIN 30730
- angepasst auf Kundenfahrzeug
- sehr geringes Eigengewicht
- unerreichte Hubkraft bei maximaler Teleskopauslage
- elektronische Überwachung und Steuerung
- Einzelsteuerung der Teleskope
- BIG-Safe Schaltung, schützt Haken, Teleskope und Behälter
- Kipphaken mit hydraulischer Dämpfung

## SERIENMÄSSIG AN BORD

- Einzelsteuerung der FüÙe
- Einzelsteuerung der Teleskope
- Bedienung am Spiralkabel im Fahrerhaus
- Lagerstellen mit dickwandigen Bronzelagern
- Kipphaken mit Folgesteuerung der Hakensicherung
- BIG-Safe Schaltung
- Lageüberwachung der Hubarme im Fahrerhaus über LED
- Überwachung über kontaktlose Sensoren

## KONTAKT

### MEIER-RATIO GmbH

Zur GroÙen Halle 5  
06844 Dessau-RoÙlau  
Telefon: +49 340 260 46 - 0  
Fax: +49 340 260 46 - 15  
info@meier-ratio.com



Haben Sie Fragen?

Rufen Sie uns an:

**Telefon:**

**+49 340 260 46 - 0**